

Уважаеми клиенти,  
Благодарим ви, че закупихте един от нашите уреди. Нашите продукти са уникални, защото съчетават емблематичен стил с иновативни технически решения. Те се съчетават перфектно с други продукти от нашата гама и работят еднакво добре като самостоятелен дизайнерски предмет във вашата кухня. Надяваме се да се радвате да използвате новия си уред!  
За допълнителна информация, моля, посетете: [www.smegbg.com](http://www.smegbg.com) или [www.smeg.com](http://www.smeg.com).



Модел KLF05  
Мини термокана

---

## Важна информация за потребителя

---

Ключова информация за потребителя:

### Инструкции



Обща информация за потребителя, за безопасност и окончателно изхвърляне.

### Описание



Описание на уреда.

### Употреба



Информация за използването на вашия уред.

### Почистване и поддръжка



Информация за правилно почистване и поддръжка на уреда.



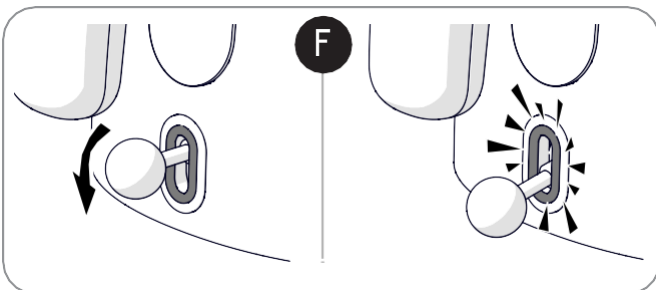
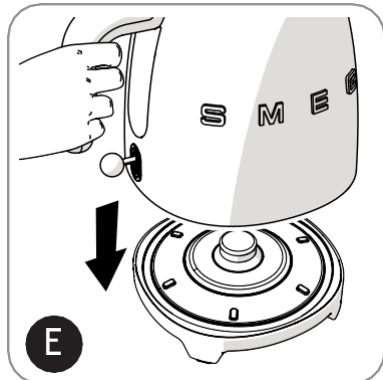
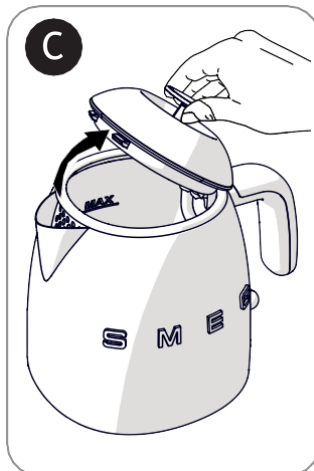
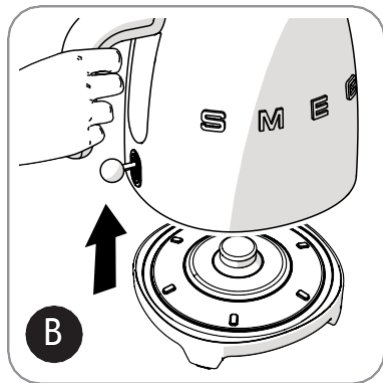
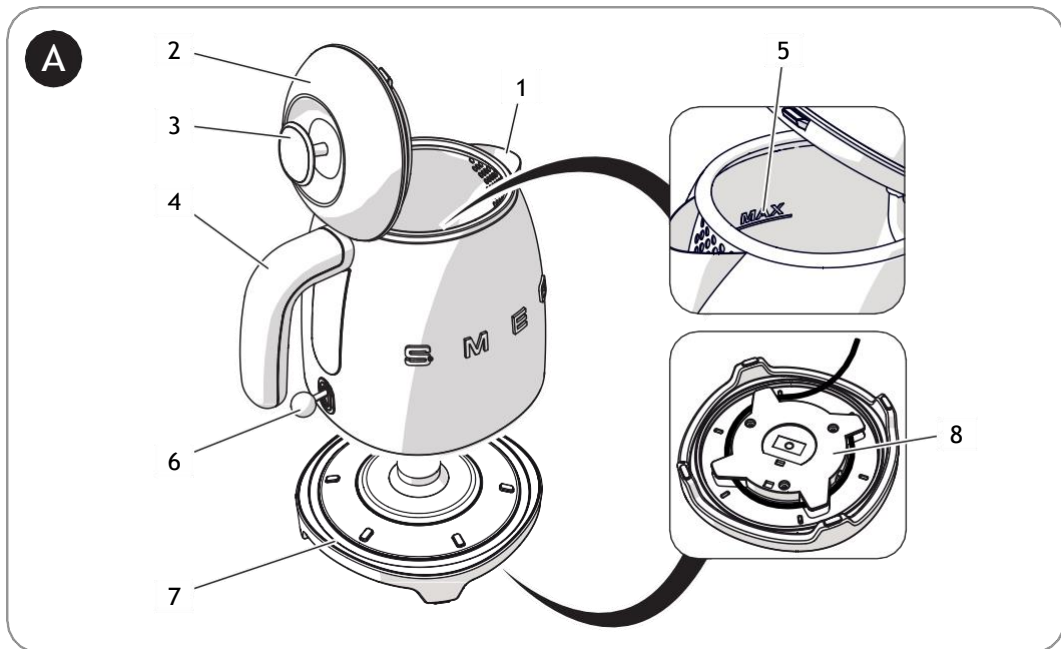
Инструкции за безопасност



Информация



Съвет





## 1 Инструкции

години, само ако се наблюдават от възрастен.

Това ръководство за потребителя е неразделна част от уреда и следователно трябва да се съхранява в неговата цялост и в обсега на потребителя през целия експлоатационен живот на уреда.

### 1.1 Употреба по предназначение

- Използвайте уреда само на закрито и на максимална надморска височина от 2000 метра.
- Този уред е предназначен за домашна употреба и подобни приложения като:
  - Кухненски зони за персонала в магазини, офиси и други работни среди
  - Места за нощувки със закуска / настанявания във ферма
  - От гости в хотели, мотели и други жилищни помещения
- Всяка друга употреба, например в ресторанти и кафенета, се счита за неподходяща.
- Използвайте уреда само за загряване на вода. Никога не пълнете каната с други течности.
- Този уред може да се използва от хора с намалени физически, сетивни или умствени способности (включително деца на възраст над 8 години), само ако са наблюдавани от възрастни или са били обучени как да използват уреда безопасно и са разбрали свързаните с опасностите с използването му.
- Децата никога не трябва да си играят с уреда.
- Съхранявайте уреда на място, недостъпно за деца под 8 години..
- Почистването и поддръжката могат да се извършват от деца, които са на възраст най-малко 8

### Общи инструкции за безопасност

- Не потапяйте уреда, захранващия кабел, щепсела или основата във вода или друга течност. Не изключвайте уреда от контакта с мокри ръце или като дърпате захранващия кабел.
- Никога не мийте уреда в съдомиялна машина.
- Не поставяйте уреда над горещи повърхности, горелки за котлони или вътре в гореща фурна.
- В случай на неизправност или ако захранващият кабел е повреден, уредът трябва да бъде ремонтиран само от квалифициран техник или оторизиран център за техническа поддръжка.
- Всякакви модификации на уреда ще направят гаранцията невалидна.

### 1.2 Внимание

- Не използвайте каната, ако дръжката е разхлабена.
- Уверете се, че вътрешното дъно на каната е напълно покрито с вода, преди да го включите.
- Използвайте каната само с предоставената база.
- Уверете се, че капакът е добре затворен, преди да включите каната.
- Използвайте само оригинални резервни части. Използването на резервни части, които не са одобрени от производителя, може да доведе до пожар, токов удар или телесни наранявания.



# Инструкции

## 1.3 Отговорност на производителя

Производителят отхвърля всякаква отговорност за щети на хора или имущество, причинени от:

- Използване на уреда, различен от предвиденото
- Не сте чели ръководството за потребителя
- Подправяне на която и да е част от уреда
- Използване на неоригинални резервни части
- Неспазване на инструкциите за безопасност

## 1.4 Изхвърляне



Този уред трябва да се изхвърля отделно от другите отпадъци (Директива 2012/19/ЕС).

- Уредът не съдържа вещества в количества, достатъчни, за да се счита за опасен за здравето и околната среда, в съответствие с настоящите европейски директиви.
- Старите електрически уреди не трябва да се изхвърлят заедно с битовите отпадъци! За да се съобразят с действащото законодателство, старите уреди, след изтичане на полезния си живот, трябва да бъдат отнесени в място за изхвърляне, където могат да бъдат сортирани. Съответните местни власти или техните оператори по изхвърляне на отпадъци могат да предоставят допълнителна информация.
- Занесете тези опаковъчни материали в подходящия център за рециклиране.



### Опасност от пожар:

- Не поставяйте уреда над горещи повърхности, горелки за котлони или вътре в гореща фурна.



### Опасност от изгаряния:

- Не препълвайте каната (максимален капацитет 0,8 л.), за да избегнете изпръскване на вряла вода.
- Повърхностите на каната може да станат много горещи. Избягвайте докосването на горещи повърхности; използвайте дръжката.
- Изчакайте няколко секунди, след като каната достигне температурата на кипене, след което излейте водата бавно, за да предотвратите пръскане или излизане на гореща вода твърде бързо.
- Не наклоняйте горещата кана прекалено врящата вода може да се пръсне, с риск от изгаряне.
- Дръжте лицето си на безопасно разстояние от капака, за да избегнете риск от изгаряне от изтичаща пара.
- Оставете уреда да се охлади преди почистване.
- Обърнете внимание: Повърхността на нагревателния елемент е подложена на остатъчна топлина след употреба.



### Опасност от задушаване поради пластмасова опаковка:

- Не оставяйте опаковката или която и да е част от нея без надзор..
- Не позволявайте на децата да си играят с найлоновите торбички.



## Риск от нараняване:

- Неправилната употреба на уреда може да причини нараняване.



## Опасност от токов удар:

- Включете в заземен 3-контактен контакт.
- Не отстранявайте заземяващия зъб.
- Не използвайте адаптер.
- Не използвайте удължителен кабел.
- Избягвайте разливането на течности върху щепсела и базата.
- Изключвайте каната от контакта, когато не се използва, преди почистване и ако забележите някаква неизправност.
- Неспазването на тези инструкции може да доведе до смърт, пожар или токов удар.



Не използвайте уреда в близост до вани, душове, мивки или други съдове с вода.



## Внимание

- За да почистите повърхностите, които влизат в контакт с храна, следвайте специалните процедури за почистване, посочени в инструкциите.



## 2 Описание на продукта (Фиг. А)

- 1) Чучур против капене
- 2) Капак с ръчно отваряне
- 3) Копче
- 4) Дръжка
- 5) Вътрешен индикатор за минимално и максимално ниво на водата
- 6) Лост за ВКЛ./ИЗКЛ. с индикаторна лампичка
- 7) Противоплъзгаща се основа, с въртяща се на 360° база.
- 8) Отделение за кабел (под базата)

**i**

За да избегнете повреда на уреда, каната е оборудвана с предпазно устройство, което автоматично завърта лоста в положение **ИЗКЛЮЧЕНО**, ако каната се включи случайно без вода. Ако това се случи, оставете каната да се охлади, преди да започнете отново цикъла на варене.

## 3 Употреба

### 3.1 Преди първата употреба

- 1) Отстранете всички стикери и етикети от каната и почистете отвън с влажна кърпа.
- 2) Извадете каната от базата (фиг. В), използвайте копчето, за да отворите капака (фиг. С) и го напълнете до максимално ниво (5 - фиг. А).
- 3) Затворете капака (фиг. D), поставете каната в базата му (фиг. E) и натиснете лоста надолу, за да го включите. (фиг. F).
- 4) Изчакайте водата да заври, след това изпразнете каната, като изхвърлите врящата вода безопасно. Повторете тази операция поне три пъти.

### 3.2 Работа

Ако е необходимо, увийте кабела под базата (7 и 8 - Фиг. А).

Винаги използвайте дръжката (4 - Фиг. А), за да повдигнете каната и да излеете водата.

- 1) За да започнете, извадете каната от базата (фиг. В), отворете капака (фиг. С) с помощта на копчето и напълнете с вода, като използвате индикатора за ниво (5 - фиг. А) като ориентир. Избягвайте да го пълните с твърде много или твърде малко вода, както е показано от индикаторите за максимално или минимално ниво.
- 2) Затворете капака (фиг. D) и поставете каната обратно на базата и (фиг. E).
- 3) След това поставете щепсела в контакта.
- 4) Натиснете лоста надолу, за да включите каната. LED лампичката светва и става бяла (фиг. F).
- 5) Когато водата заври, лостът автоматично се премества в положение OFF и LED лампичката изгасва. Излейте водата.



## 4 Почистване и поддръжка

### 4.1 Почистване на повърхностите

За да поддържате външните повърхности на каната в добро състояние, почиствайте ги редовно след всяка употреба, след като ги оставите да изстинат.

Изсипете продукта върху влажна кърпа и почистете повърхността, избършете добре още веднъж и след това подсушете с мека кърпа или кърпа от микрофибър.

Неправилна употреба: Опасност от повреда на повърхностите

- Не използвайте пароструйки за почистване на уреда.
- Не използвайте почистващи продукти, съдържащи хлор, амоняк или белина.
- Не използвайте абразивни или корозивни почистващи препарати (напр. прахообразни продукти, средства за отстраняване на петна и метални почистващи препарати).
- Не използвайте груби или абразивни материали или остри метални стъргалки.

### 4.2 Премахване на котлен камък

Неправилна употреба: Риск от повреда на уреда



Не използвайте продукти за отстраняване на котлен камък за почистване на бани или кухненни или продукти, които съдържат парфюми.

Редовното премахване на котлен камък от вътрешността на каната ще удължи живота на вашия уред, като гарантира максимална производителност и спестяване на енергия.

Котления камък може да се отстрани с помощта на специфични продукти за отстраняването му. Следвайте инструкциите за отстраняване на котлен камък.

Като алтернатива можете да използвате обикновен домакински оцет.

Продължете както следва:

- 1) Напълнете каната с вода (0,5-0,6 литра) и я сварете.
- 2) Добавете бял оцет (0,1 до 0,2л. в зависимост от количеството котлен камък).
- 3) Оставете да действа за една нощ.
- 4) Изпразнете каната.
- 5) Напълнете каната с вода и я сварете. Изпразнете каната, като изхвърлете водата безопасно. Повторете тази операция поне два пъти.



### Съвети за потребителя

Честата употреба или много твърдата вода увеличават риска от котлен камък.

Натрупването на котлен камък може да доведе до изключване на каната по време на употреба, преди водата да заври.

Времето на завиране също може да се увеличи.

Ако каната се използва ежедневно, почиствайте я по-често. Ако водата е твърда, почиствайте я по-често или използвайте пречистена вода.





## Почистване и поддръжка

### 4.3 Какво да направите, ако...

ПРОБЛЕМ	ПРИЧИНА	РЕШЕНИЕ
Каната се изключва преди да заври	В базата на каната има прекомерно натрупване на котлен камък	По-често премахвайте котления камък
	В каната има твърде малко вода	Увеличете количеството вода, докато достигнете поне минималното ниво
Уредът не се включва	Предпазното устройство се е задействало поради работата на каната без вода	Оставете каната да изстине, преди да опитате отново да заврите вода
	Щепселът не е правилно поставен в контакта	Поставете щепсела в контакта. Не използвайте адаптери или удължители.
		Уверете се, че главният прекъсвач е включен
	Кабелът е дефектен	Подменете кабела в оторизиран сервизен център
Липса на мощност	Уверете се, че главният прекъсвач е включен	

Производителят си запазва правото да прави всякакви промени, които счете за необходими за подобряването на своите продукти без предизвестие. Следователно илюстрациите и описанията, съдържащи се в това ръководство, не са обвързващи и са само ориентировъчни.